

For Vipp522 and Vipp524

Wall mount adapter

User's manual

IMPORTANT SAFETY INSTRUCTIONS

The safety of the luminaire and the accessories can only be guaranteed if these instructions are observed during both installation and use. Please retain these instructions safely.

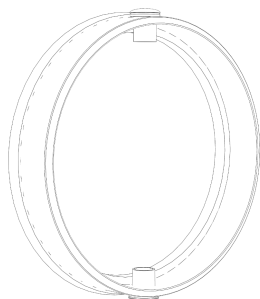
Note that the installation shall be performed according to local code and may require professional help.

INFORMATION DE SÉCURITÉ IMPORTANTES

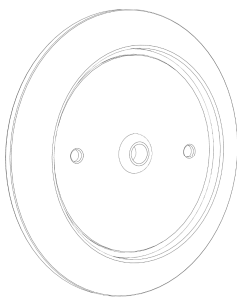
La sécurité du luminaire et des accessoires est uniquement garantie si ces instructions sont respectées durant l'installation et l'utilisation. Veuillez conserver ces instructions.

Notez que l'installation doit être effectuée conformément aux règlements locaux et peut nécessiter l'aide d'un professionnel.

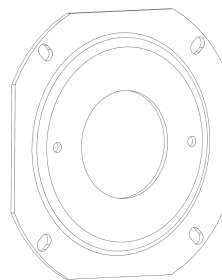
Box content / Contenu de la boîte



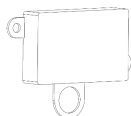
Rosette



Flange



Plate



IP44 terminal block



2 x short screw
(plate to junction box)



2 x medium screw
(flange to plate)



2 x long screw
(flange to rosette to plate)

Options

The wall mount adapter can only be used with Vipp522 wall lamp and Vipp524 wall spot. The possible types of installation are described below.

A. Junction box installation

The wall mount adapter can be used in those cases where the lamp is to be mounted directly over a standard-sized electrical junction box.

B. IP44 installation

The wall mount adapter can be used in those cases where the lamp needs to fulfill a IP44 protection class (or lower).

C. Other options

The shown option B can also be used in those cases where an electrical junction box is not present, hence the electrical connections can be made inside the adapter. Furthermore, a serial connection of the wall lamp or wall spot can be made without wall modification. This is achieved by running the cord externally on the wall and making the electrical connection inside the adapter.

Les options

L'adaptateur de montage mural peut uniquement être utilisé avec l'« applique murale Vipp522 » et le « spot mural Vipp524 ». Les types d'installation possibles sont décrits ci-dessous.

A. Installation sur boîtier de raccordement

L'adaptateur de montage mural peut être utilisé dans les cas où la lampe doit être montée directement sur un boîtier électrique de taille standard.

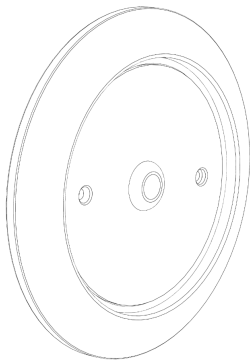
B. Installation IP44

L'adaptateur de montage mural peut être utilisé dans les cas où la lampe doit répondre à la classe de protection IP44 (ou indice inférieur).

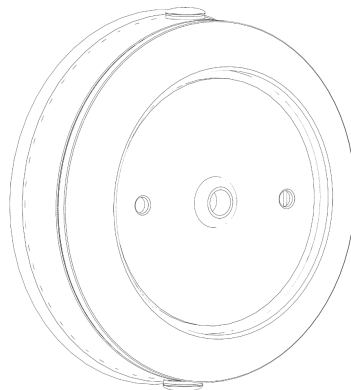
C. Autres options

L'option B montrée peut également être utilisée dans les cas où un boîtier électrique n'est pas présent, et où les connexions électriques peuvent être effectuées à l'intérieur de l'adaptateur. En outre, une connexion série du spot mural ou de l'applique murale est possible sans modification de la paroi. Ceci est réalisable en acheminant le cordon à l'extérieur sur le mur et en effectuant le branchement électrique à l'intérieur de l'adaptateur.

Option A



Option B



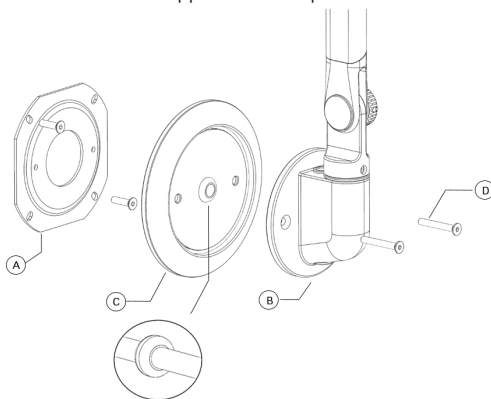
Junction box installation

1. Secure plate (A) to the electrical junction box or wall.
2. Cut the power cord to the correct length and route through flange (B) and (C) (make a hole in the rubber grommet with a sharp object).
3. Connect the cord to mains (remember to turn off the power).
4. Secure the lamp and flange (C) by use of the included screws (D).

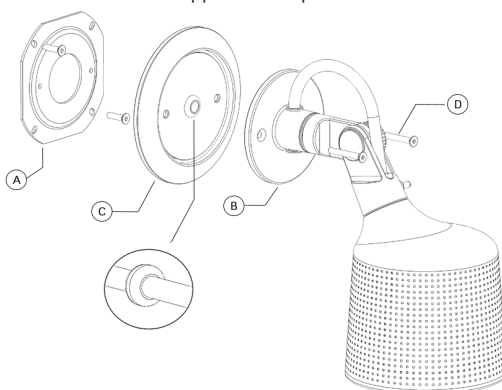
Installation du boîtier de raccordement

1. Fixez la plaque (A) sur le boîtier de raccordement électrique ou au mur.
2. Coupez le cordon d'alimentation à la bonne longueur et passez-le par la bride (B) et (C) (faites un trou dans le joint en caoutchouc à l'aide d'un objet pointu).
3. Branchez le cordon d'alimentation au réseau (n'oubliez pas de couper le courant).
4. Fixez la lampe et la bride (C) à l'aide des vis (D) incluses.

Vipp522 wall lamp



Vipp524 wall spot

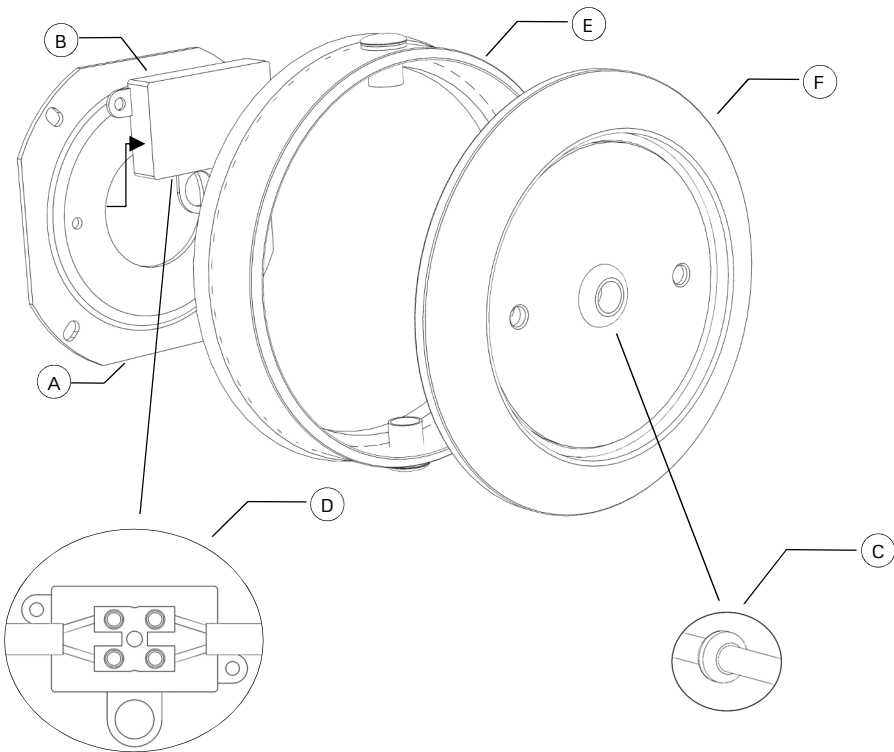


IP44 installation

1. Secure plate (A) to the electrical junction box or wall.
2. Route the cord out from the electrical junction box, cut it to the correct length and connect to the screw terminals inside the IP44 terminal block (B) (D).
3. Cut the lamp cord to the correct length.
4. Make a hole in the rubber grommet (C) with a sharp object and route the cord through.
5. Route the cord through the rosette (E) to the IP44 terminal block and connect (D).
6. Place the lamp in the flange (F). Push the flange (F) including the rosette (E) to the wall and secure it to the plate (A) using screws.

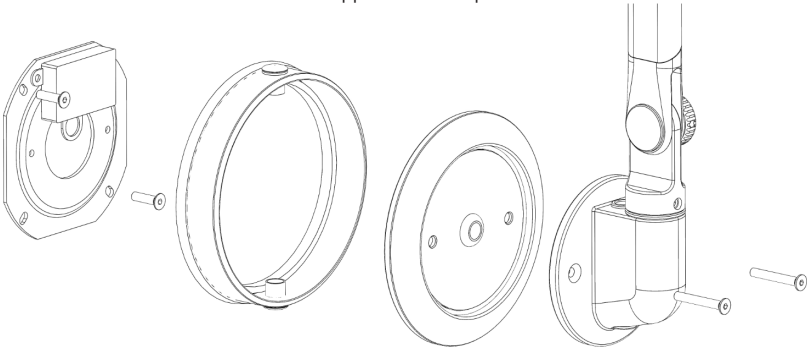
IP44 installation

1. Fixez la plaque (A) sur le boîtier de raccordement électrique ou au mur.
2. Faites passer le cordon à travers le boîtier de raccordement électrique, coupez-le à la longueur voulue et branchez-le sur les bornes à vis à l'intérieur du bornier IP44 (B) (D).
3. Coupez le cordon à la longueur correcte.
4. Faites un trou dans le joint en caoutchouc (C) à l'aide d'un objet pointu et faites passer le cordon à travers.
5. Faites passer le cordon à travers la rosette (E) vers le bornier IP44 et branchez-le (D).
6. Placez la lampe dans la bride (F). Poussez la bride (F) y compris la rosette (E) dans le mur et fixez-les à la plaque (A) à l'aide de vis.

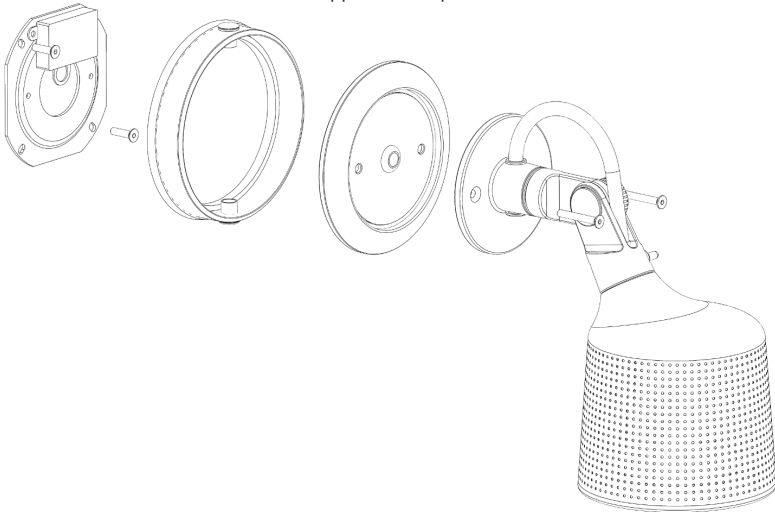


IP44 installation overview

Vipp522 wall lamp



Vipp524 wall spot



CONTACT

Vipp Office

Snorresgade 22 | 2300 Copenhagen S | Denmark
+45 4588 8800 | info@vipp.com

Vipp Concept Store and Kitchen Showroom

Ny Østergade 34 | 1101 Copenhagen K | Denmark
+45 4588 8815 | cph@vipp.com

Vipp USA LLC Showroom

83 Murray Street, #3 | New York, NY 10007 | USA
+1 (917) 580 2148 | vippusa@vipp.com

vipp.com

